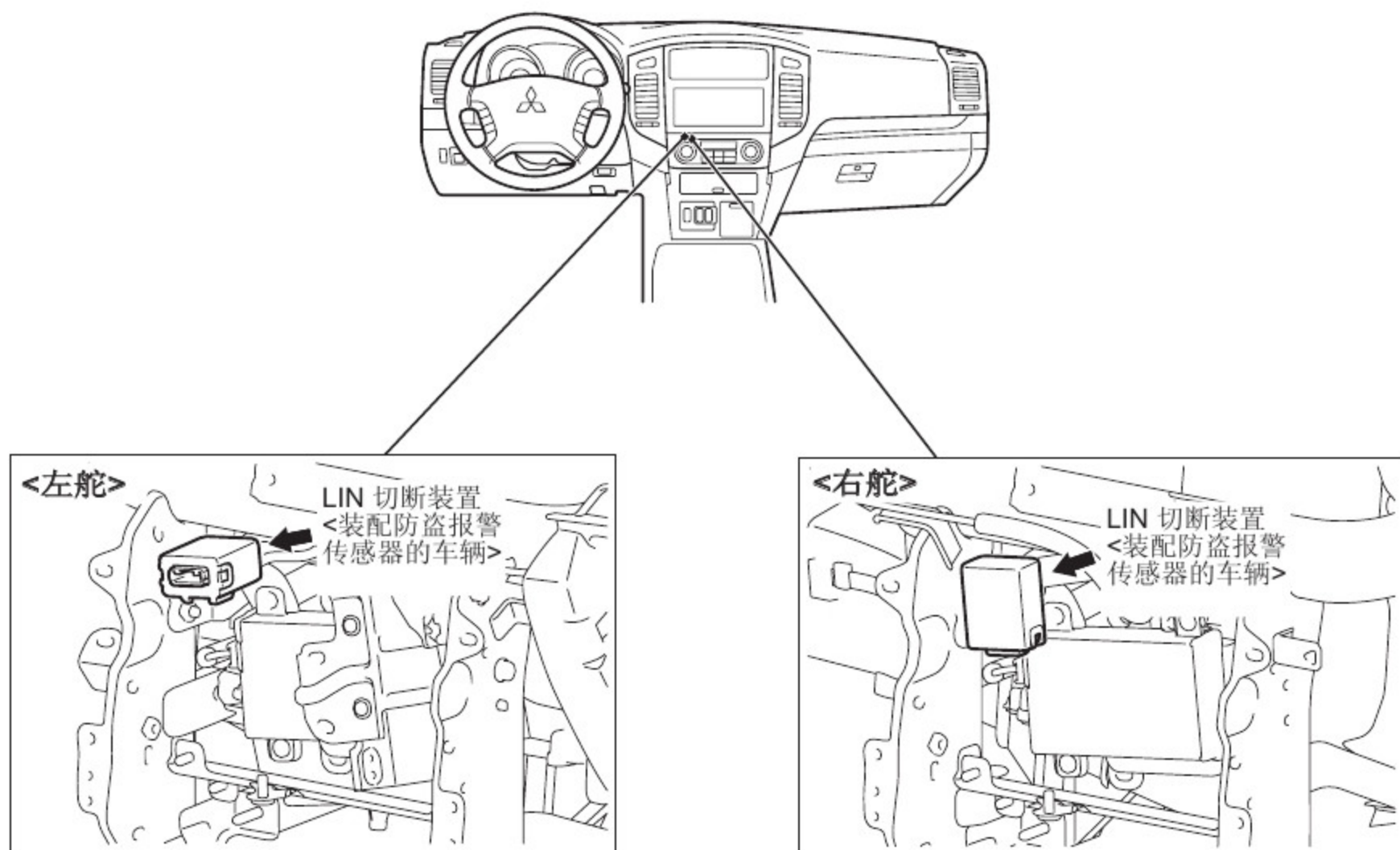


ECU

M1701000501477

2016 款增加或修改内容:

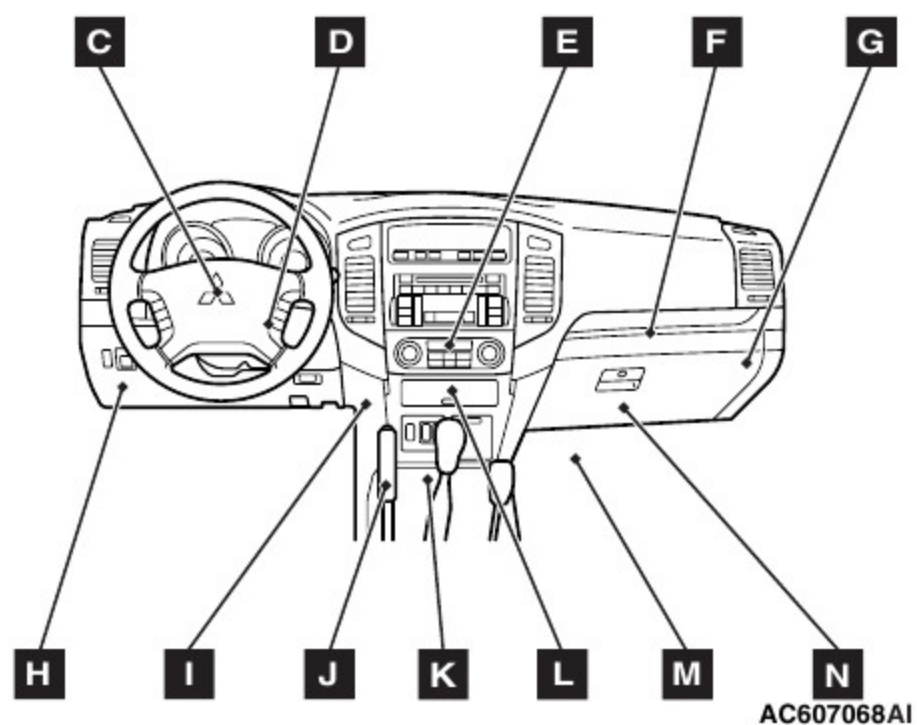
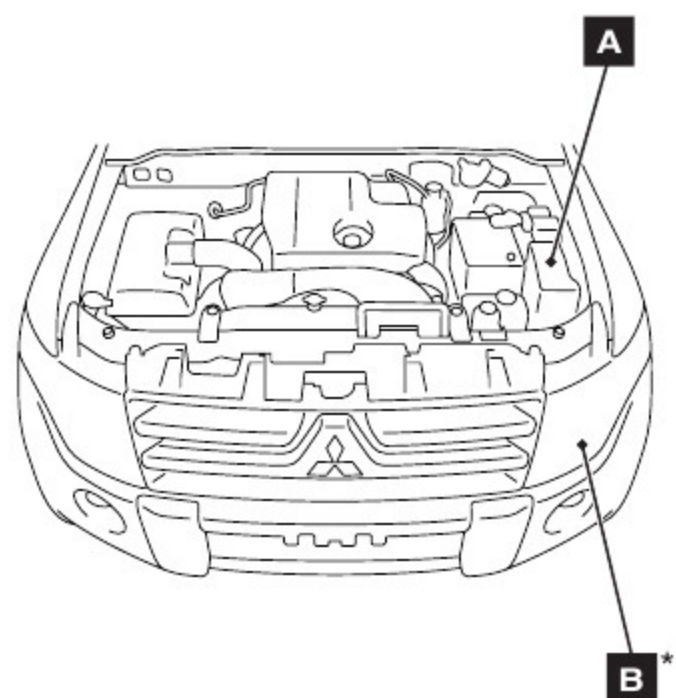


ACF01548AB

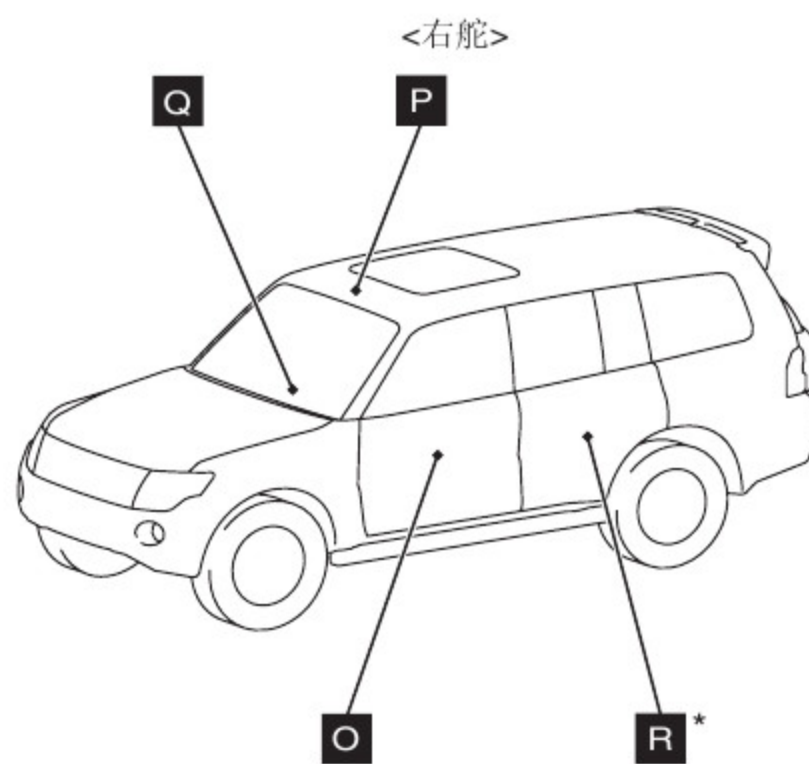
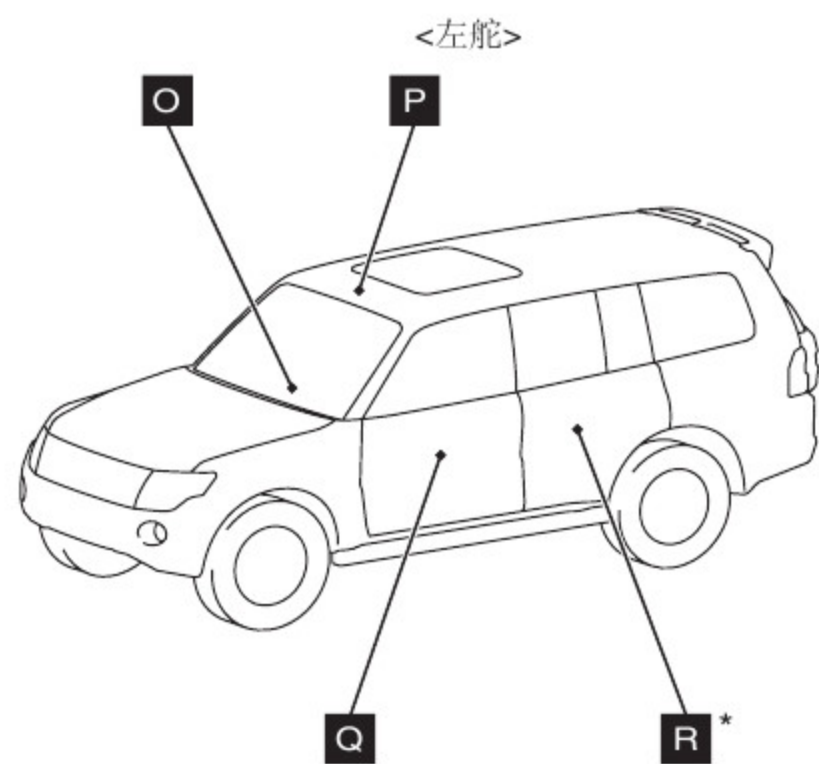
2016 款前数据:

名称	符号	名称	符号
A/C-ECU	E	免提 -ECU	L
A/T-ECU <4M4-A/T>	M	前照灯自动调平 -ECU	J
ABS-ECU < 未装配 ASTC 的车辆 >	K	前照灯控制单元 < 装配放电式前照灯的车辆 >	B
ASTC-ECU < 装配 ASTC 的车辆 >	K	晶片防盗装置 -ECU<4M41>	I
CAN 转换器 -ECU < 装配灯光控制传感器或防盗报警传感器的车辆 >	F	晶片防盗装置 -ECU <6G7>	D
转向柱开关 (集成柱 -ECU)	C	LIN 关闭单元 < 装配防盗报警传感器的车辆 >	L
停车传感器 -ECU	N	功率晶体管 (集成 ECU)	N
发动机 -A/T-ECU <6G7-A/T>	G	电动车窗 MAIN (主) 开关 (集成 ECU)	Q
发动机 -ECU <4M41, 6G7-M/T>	G	后电动车窗副开关 (集成 ECU) < 中国台湾版、伊朗版、阿根廷版、中国版、中国香港版、南非版和印度版车型 >	R
ETACS-ECU	H	SRS-ECU	K

名称	符号	名称	符号
前-ECU	A	天窗-ECU	P
前电动车窗副开关 (集成 ECU) < 中国台湾版、伊朗版、阿根廷版、中国版、中国香港版、南非版和印度版车辆 >	O	分动器-ECU	K
预热-ECU <4M40>	G	USB 盒	L



AC607068AI



AC607160AD

注: *: 也装配在右侧。

